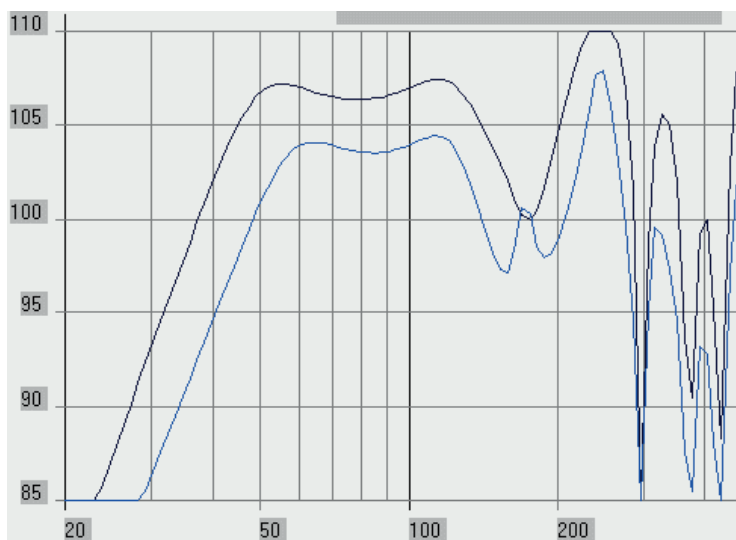
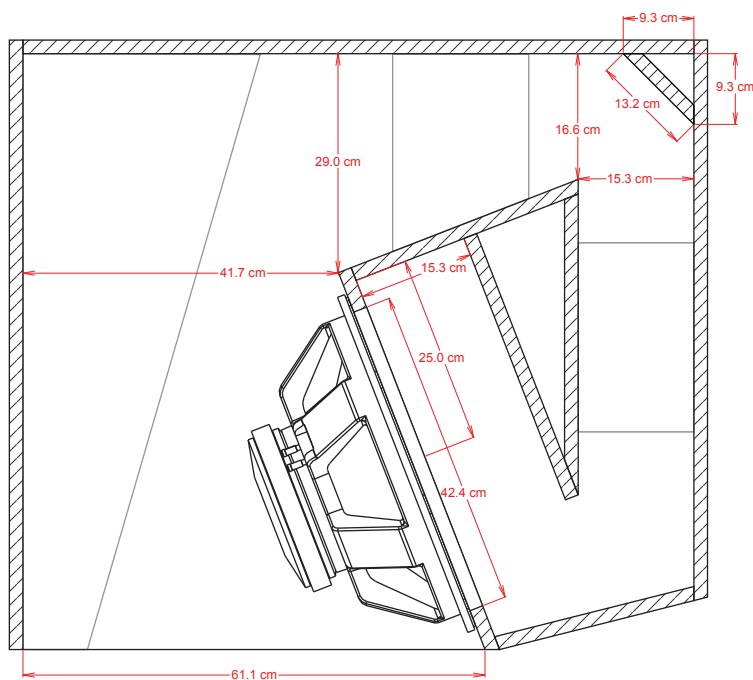
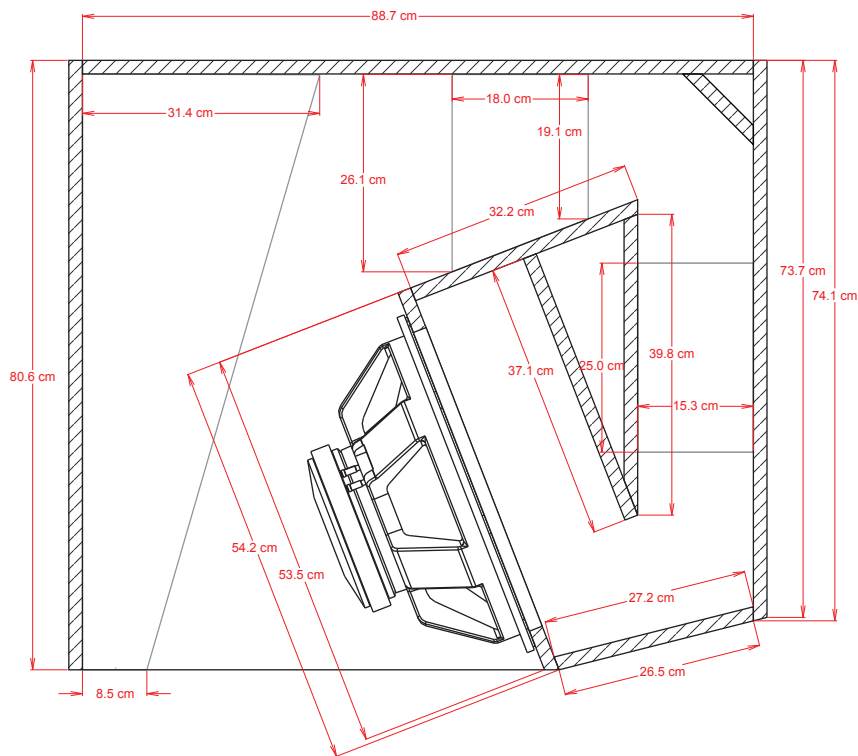


MTH-46LC



MTH-46LC
 optimisé pour le 18-500/8-A The Box
 Hauteur interne: 52.4cm, externe 56cm
 104dB 1w/1m 2pi
 F3 = 49Hz/1 caisson - 42Hz/4 caissons
 Fréquence coupure recommandée: 32Hz / pente 24db/oct butterworth
<http://hornplans.free.fr/mth-46lc.html>
 © marc34.o@free.fr - octobre 2010
 tous droits réservés / all rights reserved

