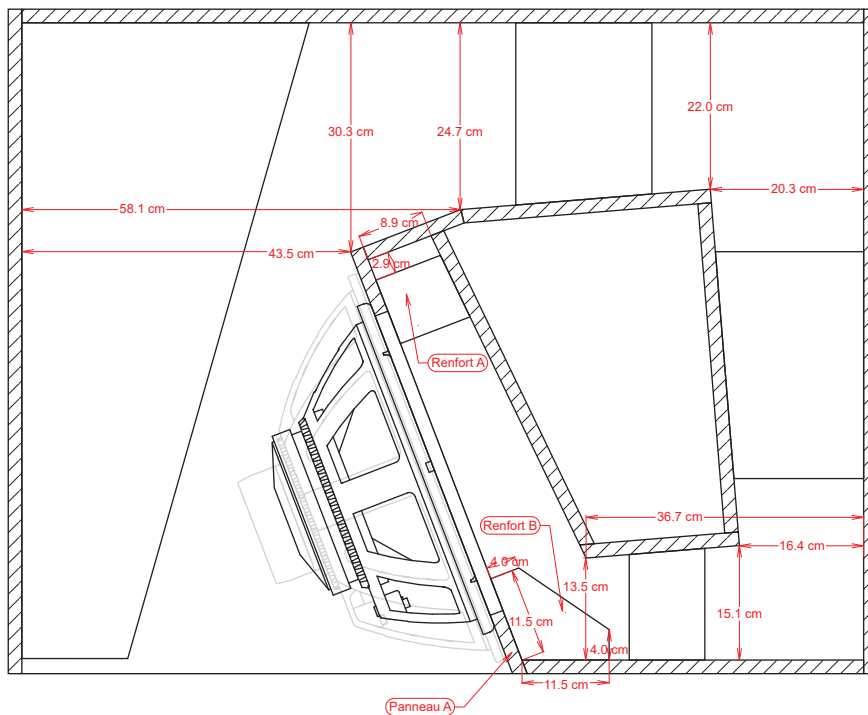
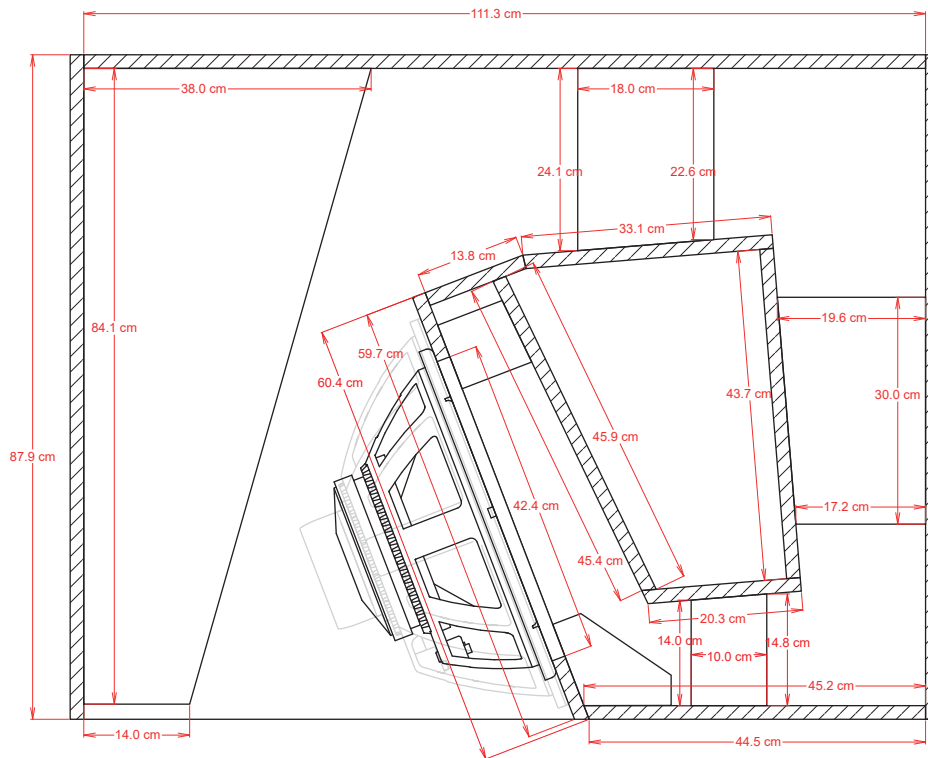


MTH-4654



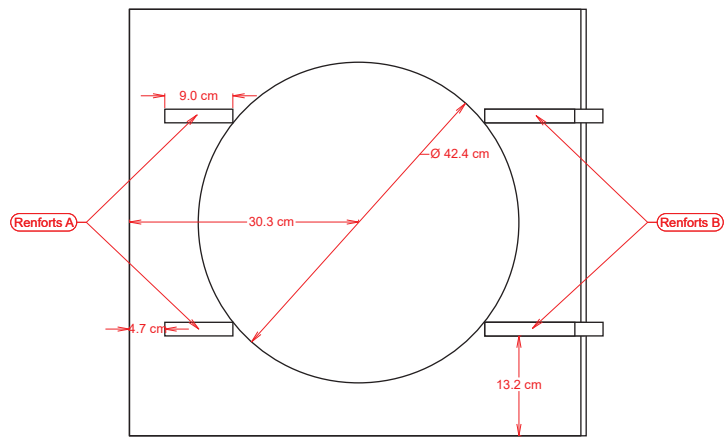
MTH-4654

optimisé pour le RCF LF18G401
 mais aussi utilisable avec un HP 21 pouces
 Hauteur interne: 56.4cm, externe 60cm
 103dB 1w/1m 2pi

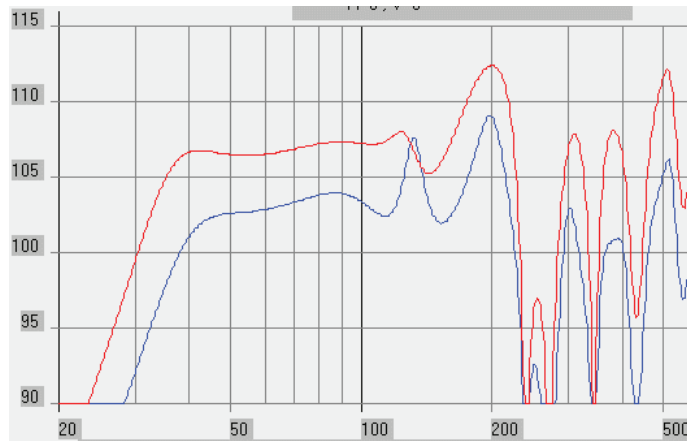
F3 = 37Hz/1 caisson - 33Hz/4 caissons - 30Hz/8 caissons
 Fréquence coupure recommandée: 30Hz / pente 18db/oct butterworth
<http://hornplans.free.fr/mth-4654.html>

©Marc O Hornplans® / marc34.o@free.fr - aout 2010
 Tous droits réservés / all rights reserved

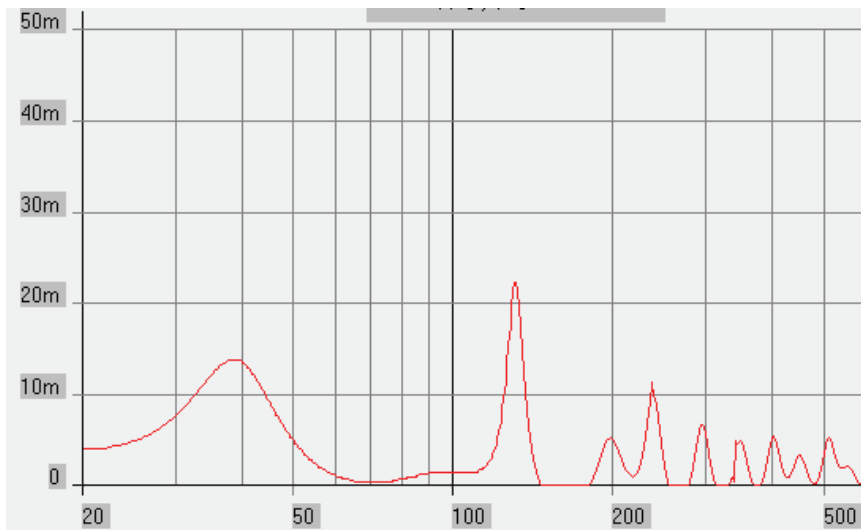
Toute reproduction interdite / usage commercial interdit sans autorisation



Panneau A pour 46cm



Courbe réponse:
 en bleu: 1 MTH-4654 (1 watt 1 mètre 2.83 Volts 8 ohms)
 en rouge: 4 MTH-4654 (1 watt 1 mètre 1.41 Volt 2 ohms)



Group delay