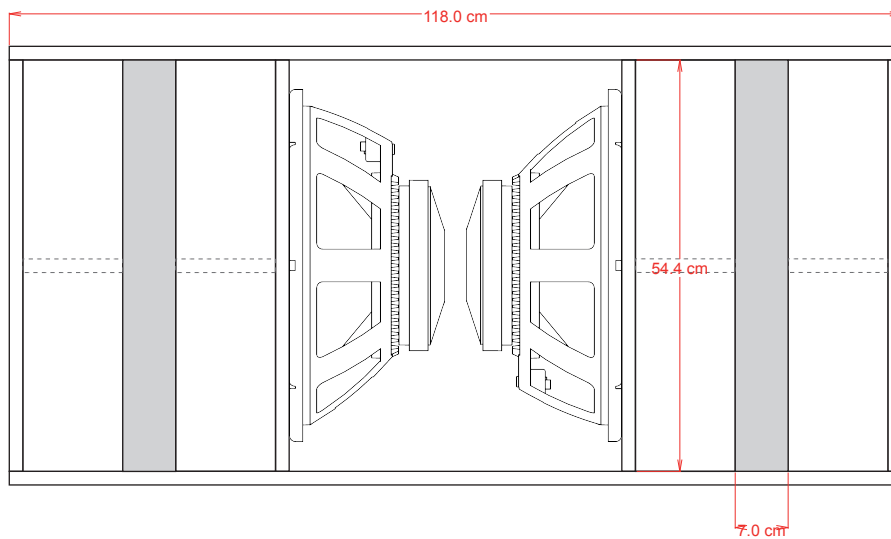
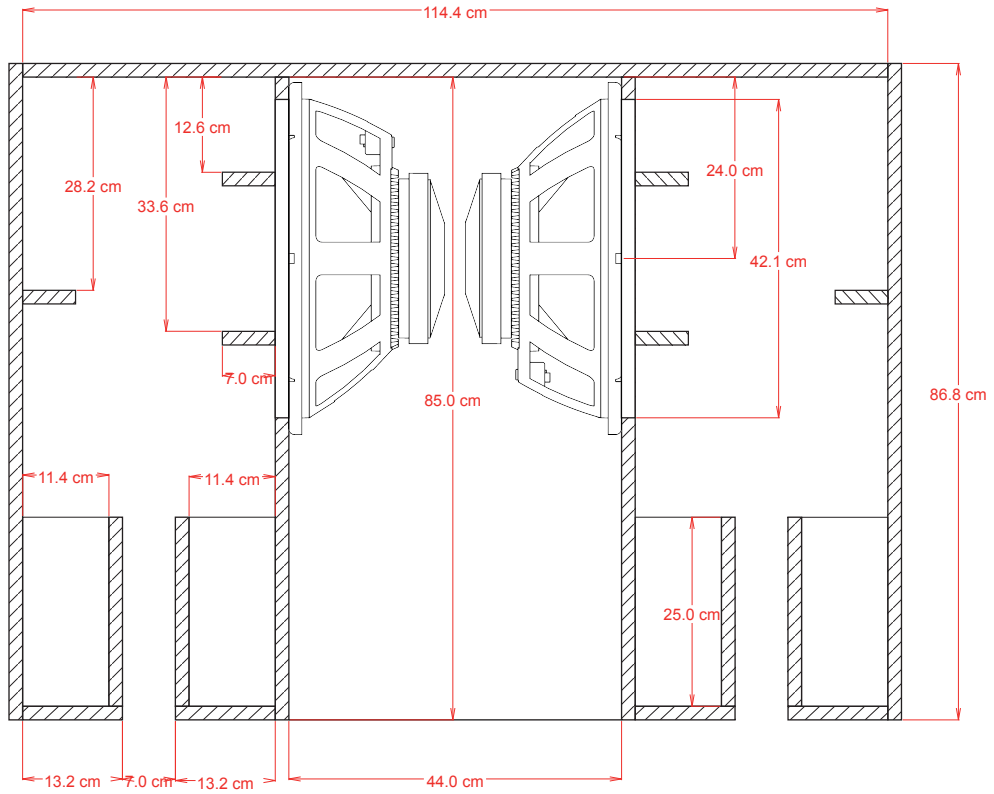


# MN - 246



## MN-246

optimisé pour le RCF LF18G401  
105dB 1w/1m 2pi (2volts - 4 ohms)  
F3 = 40Hz

utilisable jusqu'à 120Hz

Filtre High Pass recommandé: 30 Hz à 24db/oct butterworth

© marc34.o@free.fr - septembre 2009  
tous droits réservés / all rights reserved

