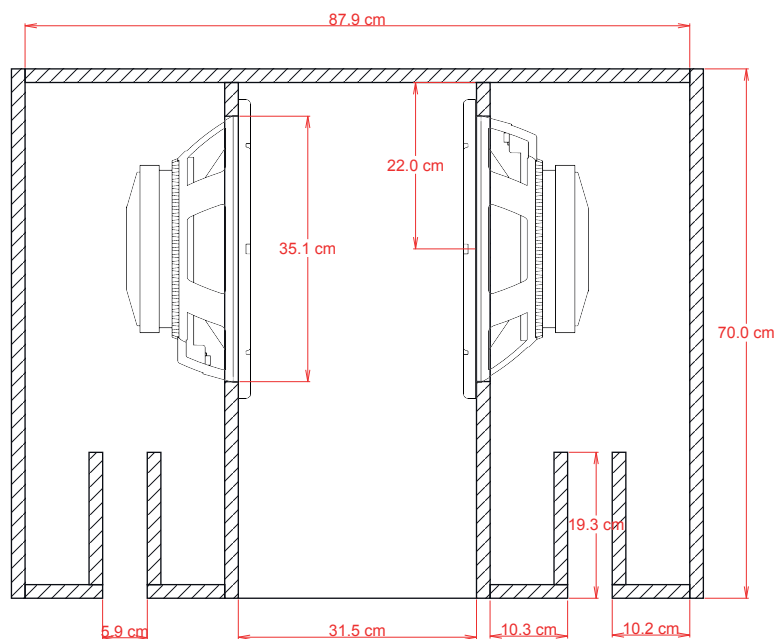
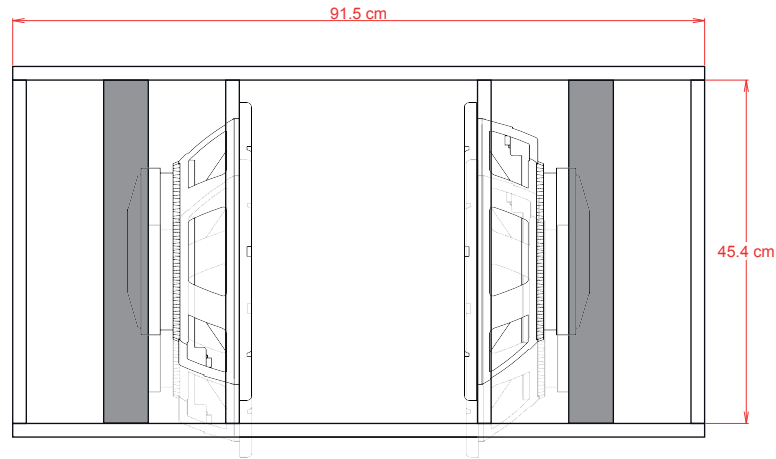


MN - 238 rev11b



MN-238

optimisé pour le RCF LF15G401
105dB 1w/1m 2pi (2volts - 4 ohms)

F3 = 52Hz

utilisable jusqu'à 150Hz

Filtre High Pass recommandé: 39 Hz à 24db/oct butterworth

© marc34.o@free.fr - septembre 2009

tous droits réservés / all rights reserved

