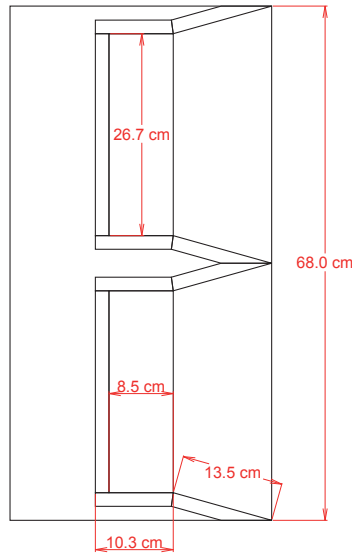
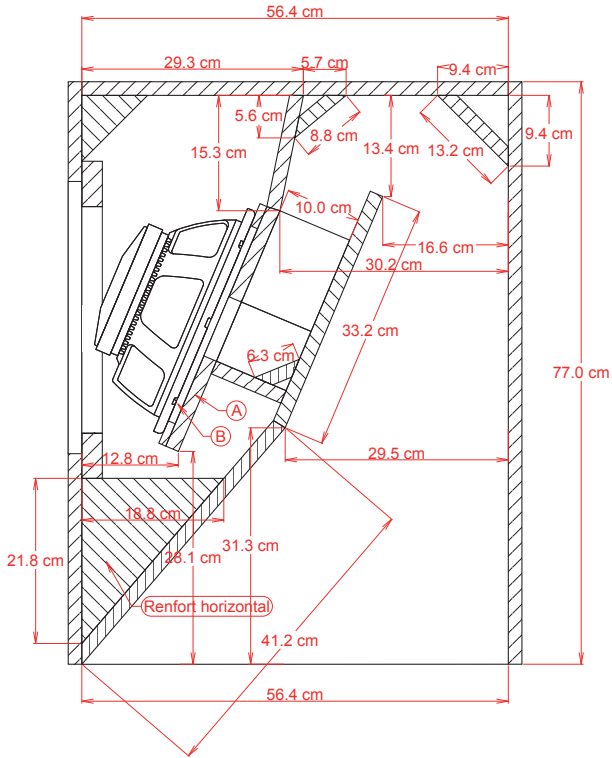
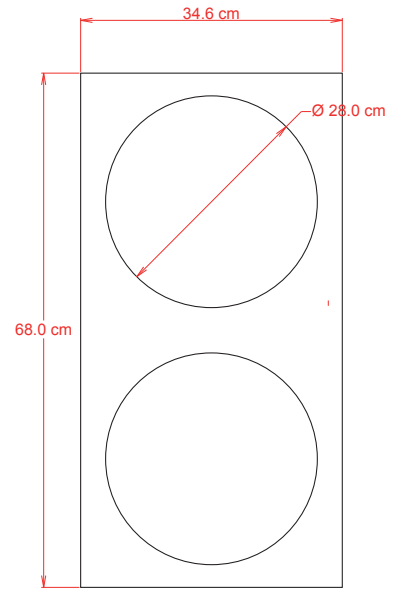


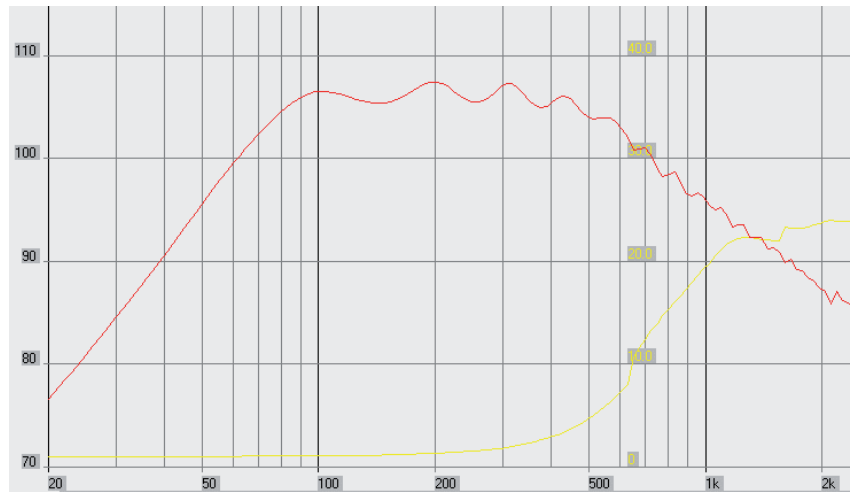
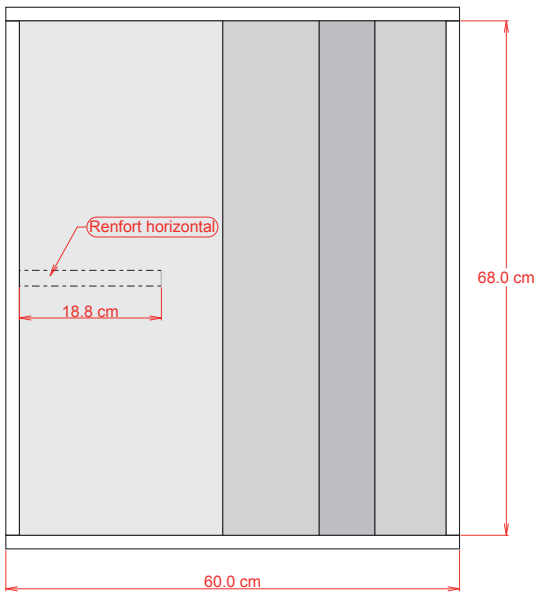
MKB-230



Panneau A (18mm)



Panneau B (10mm)



MKB-230 Kick Bin

optimisé pour le RCF MB12G301

HP compatibles : Beyma 12G40 RCF LF12G301

106dB 1w/1m 2pi

F3 = 72Hz/1 caisson - 58Hz/4 caissons

Fréquence coupure recommandée: 60 à 80Hz / pente 24db/oct LR ou butterworth

<http://hornplans.free.fr/mkb230.html>

© marc34.o@free.fr - janvier 2010
tous droits réservés / all rights reserved